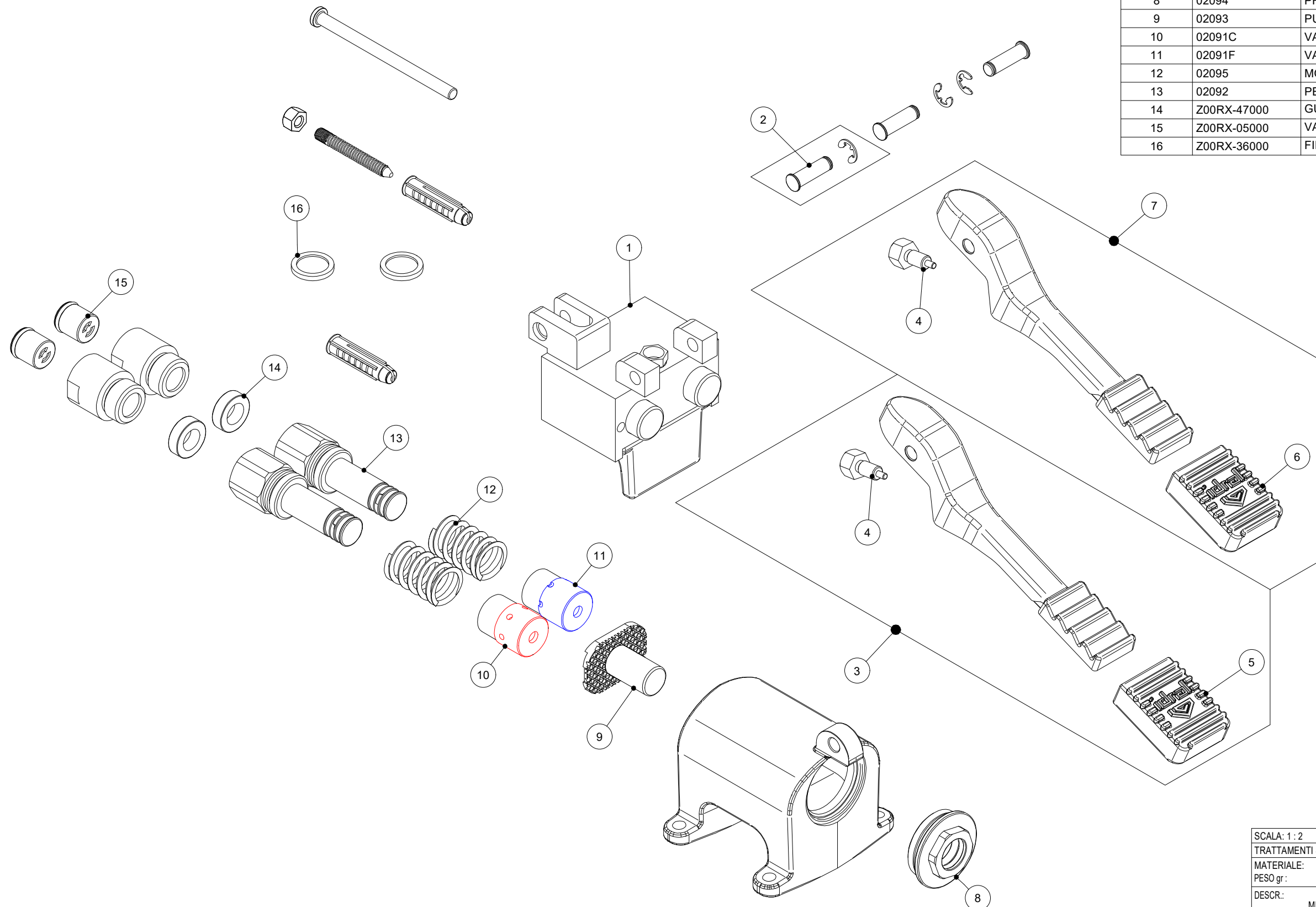


ELEMENTO	CODICE	DESCRIZIONE
1	02075/01BLCOM	BLOCCO COMPLETO S/LEVE PER 02075/01
2	02097PES	PERNO PER FISSAGGIO LEVE RUBINETTI A PEDALE
3	02066-61LVCOMR	LEVA PER PEDALI 02061/66/70 COMPLETA ROSSA
4	02098	PERNO ESAGONALE PER REGOLAZIONE LEVE PEDALE
5	02096/CR	COPRIPEDALE IN GOMMA ROSSO
6	02096/CN	COPRIPEDALE IN GOMMA NERO
7	02066-61LVCOMN	LEVA PER PEDALI 02061/66/70 COMPLETA NERA
8	02094	PREMISTOPPA C/OR
9	02093	PULSANTE DI COMANDO
10	02091C	VALVOLA OTTURATRICE IN TEFLON PER ACQUA CALDA
11	02091F	VALVOLA OTTURATRICE IN TEFLON PER ACQUA FREDDA
12	02095	MOLLA DI RICHIAMO INOX
13	02092	PERNO ESAGONALE ENTRATA ACQUA C/OR
14	Z00RX-47000	GUARNIZIONE Ø18,5X10X6,5 GOMMA NERA (02057/01GUA)
15	Z00RX-05000	VALVOLA DI NON RITORNO Ø15 S/LIM. (VNR15)
16	Z00RX-36000	FILTRO 1/2 C/GUARNIZIONE (FILTROPED)



SCALA: 1 : 2		FOGLIO: 1 / 1	
TRATTAMENTI SUPERFICIALI:			
MATERIALE:		RAGGI NON QUOTATI: R 0.3	
PESO gr :		SMUSSI NON QUOTATI: 0.5x45°	
DESCR.: MISCELATORE PROG. A PEDALE DISEGNO RICAMBI		TOLLERANZE GENERALI: ±0.1	
		FINITURE SUPERFICIALI $\frac{3.2}{\sqrt{}}$ UNI ISO 1302	
DATA:	21-06-21	DIS:	FRANCESCO
		VER:	
		DIS. NR:	R217
		COD.ART:	02075/01

REVISIONE	DATA	DISEGNATO	VERIFICATO

